

# VARIO S-Max

## Ψηφιακός Εντοιχιζόμενος Ελεγκτής Υδροθερμικών Τζακιών

### Γενικά

Ο ελεγκτής VARIO S-Max προορίζεται να ελέγχει υδροθερμικά τζακία (καλοριφέρ) και βοηθάει στην ενσωμάτωσή τους στο υπάρχον σύστημα θέρμανσης και παρασκευής ζεστού νερού χρήσης με τρόπο αποτελεσματικό και ασφαλή.

### Τρόποι λειτουργίας

Ο ελεγκτής VARIO S-Max μπορεί να λειτουργήσει σε 4 διαφορετικές συνδεσμολογήσεις και τρόπους εγκατάστασης ώστε να καλύπτει τις ανάγκες κάθε κατοικίας.

- Απλός θερμοστατικός έλεγχος κυκλοφορητή
- Θερμοστατικός έλεγχος κυκλοφορητή και τρίοδης βάνας εκτροπής
- Θερμοστατικός έλεγχος κυκλοφορητή και τρίοδης βάνας εκτροπής με εφεδρεία λέβητα
- Θερμοστατικός έλεγχος κυκλοφορητή και τρίοδης βάνας εκτροπής με παραγωγή ζεστού νερού χρήσης (ZNX)



### Ελεγχόμενες διατάξεις

Ο ελεγκτής VARIO S-Max ελέγχει τα παρακάτω συστήματα του συστήματος θέρμανσης της εγκατάστασης:

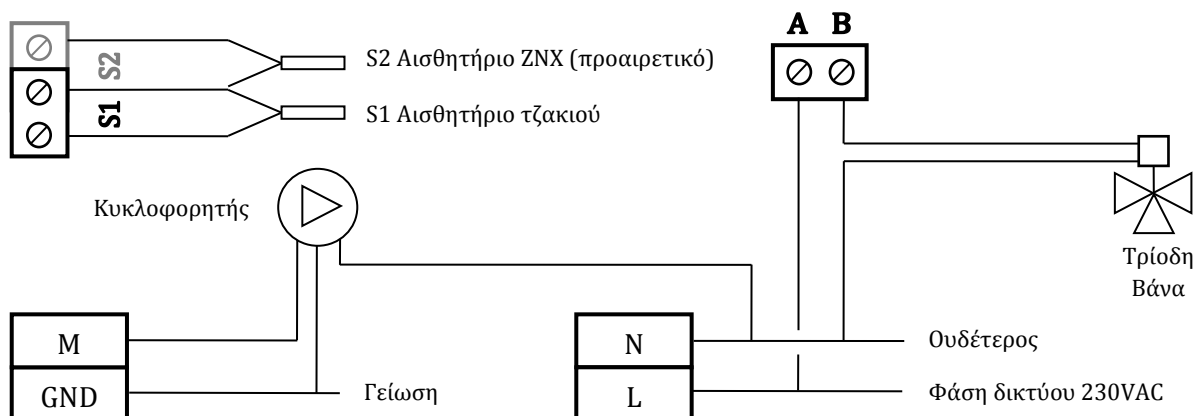
- Κυκλοφορητή ανακυκλοφορίας και κύριας κυκλοφορίας νερού θέρμανσης
- Τρίοδη βάνα εκτροπής

Δέχεται 1 ή 2 αισθητήρια του τύπου RS1501k0 τα οποία τοποθετούνται σε κατάλληλες θέσεις ανάλογα με τον τρόπο λειτουργίας (συμβουλευτείτε τα σχεδιαγράμματα στη συνέχεια).

### Εγκατάσταση

#### ⚠ ΠΡΟΣΟΧΗ

- Η συσκευή είναι διάταξη ελέγχου και όχι ασφαλείας. Επιβάλλεται η χρήση των διατάξεων ασφαλείας για την εφαρμογή στην οποία πρόκειται να εγκατασταθεί όπως αυτοί περιγράφονται από τις υπάρχουσες διατάξεις και νόμους της κάθε χώρας.
- Η ηλεκτρολογική σύνδεση και η ρύθμιση της συσκευής πρέπει να γίνει από αδειούχο επαγγελματία ηλεκτρολόγο.
- Κατά τη διάρκεια των ηλεκτρολογικών συνδέσεων αποσυνδέετε πάντα την τροφοδοσία.
- Ακόμα και όταν η συσκευή βρίσκεται σε κατάσταση "Off" οι έξοδοί της θα πρέπει να θεωρούνται ότι βρίσκονται υπό τάση.



## Λειτουργία

Ο ελεγκτής VARIO S-Max αφού συνδεθεί και τροφοδοτηθεί με ηλεκτρικό ρεύμα αρχίζει να λειτουργεί παρουσιάζοντας μερικά αναγνωριστικά μηνύματα στην οθόνη του. Ακολούθως εμφανίζει τη θερμοκρασία του αισθητηρίου S1.

Όταν η συσκευή δε λειτουργεί εμφανίζει το μήνυμα "Off" και ο ενδείκτης με την επιγραφή "Off" είναι αναμμένος. Στην κατάσταση αυτή δεν εκτελείται κανένας έλεγχος.

Μεταγωγή μεταξύ των καταστάσεων "On" και "Off" γίνεται με το παρατεταμένο πάτημα του πλήκτρου Power.

Στην κατάσταση "On" ο ενδείκτης "Off" είναι σβηστός και η συσκευή λειτουργεί σύμφωνα με τον τρόπο λειτουργίας (παράμετρος SET) που έχει επιλεγεί.

Οι ενδείκτες "PUMP" και "VALVE" δείχνουν πότε ενεργοποιούνται ο κυκλοφορητής και η βάνα αντίστοιχα.

Τόσο στην κατάσταση "On" όσο και στην κατάσταση "Off" η συσκευή εκτελεί έλεγχο υπερθέρμανσης (θερμοκρασία AL). Αν ξεπεραστεί η θερμοκρασία αυτή ενεργοποιείται ο κυκλοφορητής και ηχεί ο συναγερμός αν η παράμετρος Snd=001. Για να διακόψετε τον ηχητικό συναγερμό για 5 λεπτά πατήστε στιγμιαία οποιοδήποτε πλήκτρο. Αν μετά την παρέλευση των 5 λεπτών εξακολουθούν να υπάρχουν συνθήκες υπερθέρμανσης ο ηχητικός συναγερμός θα επαναληφθεί.

Επίσης σε κατάσταση "On" ή "Off" η συσκευή εκτελεί έλεγχο συνθηκών παγοποίησης (παράμετρος AF) και ενεργοποιεί τον κυκλοφορητή εμφανίζοντας το μήνυμα "ICE"

Στην κατάσταση "On" το πάτημα του άνω βέλους έχει ως αποτέλεσμα την εμφάνιση των ονομάτων (S1=, S2=) και των θερμοκρασιών των ενεργών αισθητηρίων με τη σειρά.

Θερμοκρασίες αισθητηρίων μεγαλύτερες των 130°C η εμφανίζονται ως "Hi" ενώ θερμοκρασίες μικρότερες των -20°C ως "Lo".

Αν συμβεί πρόβλημα στο αισθητήριο θερμοκρασίας η συσκευή διακόπτει τη λειτουργία της ενεργοποιεί το βομβητή και η οθόνη εμφανίζει το μήνυμα Err.

## Ρύθμιση βασικών παραμέτρων

Σε κατάσταση "On" μπορείτε να ρυθμίσετε τις 2 βασικές θερμοκρασίες λειτουργίας του κυκλοφορητή (Pt) και της τρίοδης βάνας (Ut).

Για να το επιτύχετε πατήστε στιγμιαία το πλήκτρο Power. Τότε αρχίζει να αναβοσβήνει η ενδεικτική λυχνία που βρίσκεται δίπλα στην ένδειξη "PUMP" (κυκλοφορητής) ή "VALVE" (βάνα). Ανάλογα με το ποιος ενδείκτης αναβοσβήνει

Μπορείτε να ρυθμίσετε τη θερμοκρασία ενεργοποίησης του κυκλοφορητή ή της βάνας αντίστοιχα. Με το στιγμιαίο πάτημα του Power μεταβαίνετε μεταξύ των 2 ρυθμίσεων.

Η οθόνη τότε δείχνει την αντίστοιχη θερμοκρασία ενεργοποίησης του κυκλοφορητή ή της βάνας. Με τη χρήση των πλήκτρων άνω ή κάτω βέλους μεταβάλλετε τη θερμοκρασία στο επίπεδο που επιθυμείτε. Ενώσω η τροποποιείτε τη θερμοκρασία τόσο ο αντίστοιχος ενδείκτης όσο και η ένδειξη της οθόνης αναβοσβήνουν.

Όταν ολοκληρώσετε τη ρύθμιση αφήστε τη συσκευή να αποθηκεύσει μόνη της τη νέα τιμή και να επιστρέψει στην κανονική της λειτουργία.

### Παράμετροι εγκαταστάτη

Η συσκευή διαθέτει και ειδικό μενού παραμέτρων για τον εγκαταστάτη. Η είσοδος στο μενού του εγκαταστάτη γίνεται με το παρατεταμένο πάτημα του πλήκτρου «▼» ενώ η συσκευή βρίσκεται σε κατάσταση "Off".

Με την είσοδο στο μενού του εγκαταστάτη η συσκευή εμφανίζει το όνομα της παραμέτρου αντί της τρέχουσας θερμοκρασίας του αισθητηρίου. Με τη χρήση των πλήκτρων βελών «▲», «▼» πλοηγηθείτε και εντοπίστε το όνομα της παραμέτρου που θέλετε να τροποποιήσετε. Κατόπιν πατήστε το πλήκτρο Power. Θα εμφανιστεί η τιμή της παραμέτρου η οποία θα αναβοσβήνει. Χρησιμοποιήστε και πάλι τα πλήκτρα «▲» και «▼» ώστε να αλλάξετε την τιμή της παραμέτρου. Αφήνοντας τη συσκευή χωρίς να πατάτε κανένα πλήκτρο ή πατώντας το Power η συσκευή αποθηκεύει την παράμετρο και επιστρέφει στο μενού ρύθμισης.

Από το μενού μπορείτε να εξέλθετε πατώντας το πλήκτρο Power στην επιλογή "End".

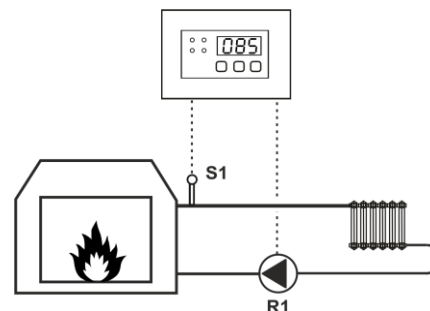
Πίνακας 1- Μενού εγκαταστάτη

#	Όνομα	Όρια ρύθμισης	Εργοστασιακή Προϋπόθεση	Εξήγηση
1	SEt	001 ... 004	002 (Τρόπος λειτουργίας 2)	Καθορίζει τον τρόπο λειτουργίας της συσκευής. Επιλέξτε το σωστό ανάλογα με ποιο από τα σχέδια που ακολουθούν χρησιμοποιείτε.
2	PH	1°C ... 10°C	3°C	Υστέρηση απενεργοποίησης του κυκλοφορητή
3	UH	1°C ... 10°C	3°C	Υστέρηση απενεργοποίησης της τρίοδης βάνας
4	AL	85°C ... 100°C	90°C	Θερμοκρασία συναγερμού. Πάνω από τη θερμοκρασία αυτή ενεργοποιείται ο κυκλοφορητής ανεξάρτητα εάν η συσκευή βρίσκεται σε κατάσταση "On" ή "Off". Επίσης ενεργοποιείται ο ηχητικός συναγερμός εφ' όσον η παράμετρος Snd=001. Ο συναγερμός απενεργοποιείται με το πάτημα οποιουδήποτε πλήκτρου.
5	AF	1°C ... 5°C	3°C	Θερμοκρασία ενεργοποίησης του κυκλοφορητή για αποφυγή της κατάστασης παγοποίησης. Η λειτουργία είναι ενεργή στην κατάσταση "On" και "Off"
6	AbL	1h ... 240h	100h	Χρονική περίοδος (σε ώρες) κατά την οποία ο κυκλοφορητής τίθεται σε λειτουργία ώστε να αποφευχθεί το κόλλημά του από την παρατεταμένη ακινησία. Η λειτουργία είναι ενεργή μόνο σε κατάσταση "On".
7	Abt	0sec ... 100sec	30sec	Χρόνος ενεργοποίησης του κυκλοφορητή (σε δευτερόλεπτα) κατά τη λειτουργία προστασίας κολλήματος
8	Snd	000 ... 001	001	Επιλογή ενεργοποίησης βομβητή. Όταν είναι 000 ο βομβητής παραμένει σιωπηλός.
	End			Έξοδος από το μενού εγκαταστάτη

## Τρόπος Λειτουργίας 1

### **SEt=1**

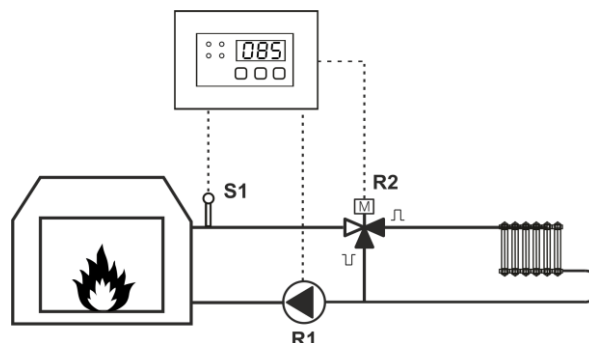
Απλός τρόπος λειτουργίας με ενεργοποίηση του κυκλοφορητή σε δεδομένη θερμοκρασία.



## Τρόπος Λειτουργίας 2

### **SEt=2**

Απλός τρόπος λειτουργίας με ενεργοποίηση του κυκλοφορητή σε δεδομένη θερμοκρασία και ενεργοποίηση της βάνας για προστασία του τζακιού από υγραποιήσεις.

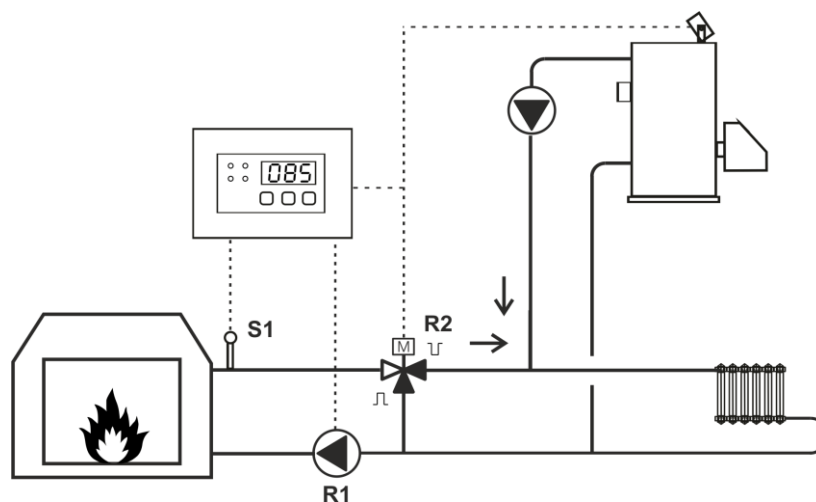


## Τρόπος Λειτουργίας 3

### **SEt=3**

Τρόπος λειτουργίας με ενεργοποίηση του κυκλοφορητή σε δεδομένη θερμοκρασία και ενεργοποίηση της βάνας για προστασία του τζακιού από υγραποιήσεις.

**ΠΡΟΣΟΧΗ** Στον τρόπο λειτουργίας 3 η εντολή προς τη βάνα (κλέμα B) δουλεύει με την αντίστροφη λογική δηλ. όταν η  $S1 < U_t$  η βάνα τροφοδοτείται με ρεύμα ώστε να γίνεται ανακυκλοφορία στο τζάκι. Όταν  $S1 > U_t$  η εντολή προς τη βάνα διακόπτεται για να οδηγηθεί το νερό προς τα σώματα. Έτσι από την έξοδο B μπορεί να τροφοδοτηθεί και ο λέβητας πετρελαίου ή αερίου ώστε να αναλάβει τη θέρμανση όταν το τζάκι σβήσει ή δεν επαρκεί.

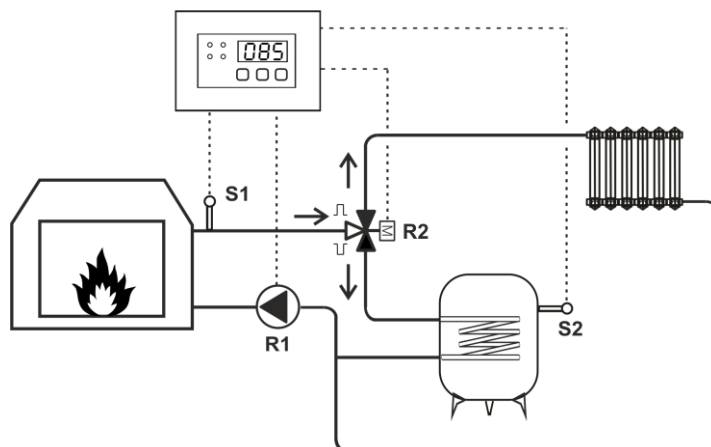


## Τρόπος Λειτουργίας 4

### **SEt=4**

Τρόπος λειτουργίας με ενεργοποίηση του κυκλοφορητή σε δεδομένη θερμοκρασία και ενεργοποίηση της βάνας για παρασκευή ZNX και εν συνεχεία θέρμανση των χώρων.

Στον τρόπο λειτουργίας αυτό η θέρμανση του ZNX έχει προτεραιότητα. Η επιθυμητή θερμοκρασία ZNX πάνω από την οποία θεωρείται ότι το νερό έχει αποτελεσματικά θερμανθεί είναι η θερμοκρασία εναλλαγής της βάνας (VALVE). Στην περίπτωση αυτή η θερμοκρασία λαμβάνεται από το S2 που πρέπει απαραίτητα να τοποθετηθεί.



## Τεχνικά Χαρακτηριστικά

Τα τεχνικά χαρακτηριστικά της συσκευής δε δεσμεύουν την κατασκευάστρια εταιρεία και μπορεί να αλλάξουν χωρίς προειδοποίηση.

#	Χαρακτηριστικό	Τιμή
1	Εύρος μέτρησης Θερμοκρασίας	0°C...+150°C
2	Θερμοκρασία λειτουργίας μονάδας	-20°C...60°C
3	Ακρίβεια μέτρησης/ Reading accuracy	± 1.5 °C
4	Μέγιστη ισχύς εξόδου κυκλοφορητή (triac)	500W
5	Μέγιστη ισχύς εξόδου βάνας/καυστήρα (relay)	750W
6	Βαθμός προστασίας (χειριστηρίου, συσκευής)	IP20
7	Κατηγορία λογισμικού	Class A
8	Τάση λειτουργίας	230 VAC/ 50Hz
9	Κατανάλωση Ισχύος	1.5 Watt



Το παρόν προϊόν είναι κατασκευασμένο από υλικά που μπορούν να ανακυκλωθούν και να επαναχρησιμοποιηθούν σύμφωνα με την Ευρωπαϊκή οδηγία 2002/96/EC.

Παρακαλείσθε να ενημερωθείτε σχετικά με το τοπικό σύστημα συλλογής ηλεκτρικών και ηλεκτρονικών προϊόντων και μην απορρίπτετε τα παλαιά προϊόντα μαζί με τα οικιακά σας απορρίμματα.

Η σωστή απόρριψη βοηθάει στην αποτροπή αρνητικών συνεπειών στο περιβάλλον και την ανθρώπινη υγεία.

## Υποστήριξη Πελατών

### Charmeg

www.charmeg.gr

Αγ. Νεκταρίου & Συμμάχων, Νίκαια- Αθήνα- Ελλάδα

**Τηλ:** +030 210 5693111

**Φαξ:** +030 211 7407218

**e-mail:** info@charmeg.gr

**Skype:** Charmeg Live Assistance Europe